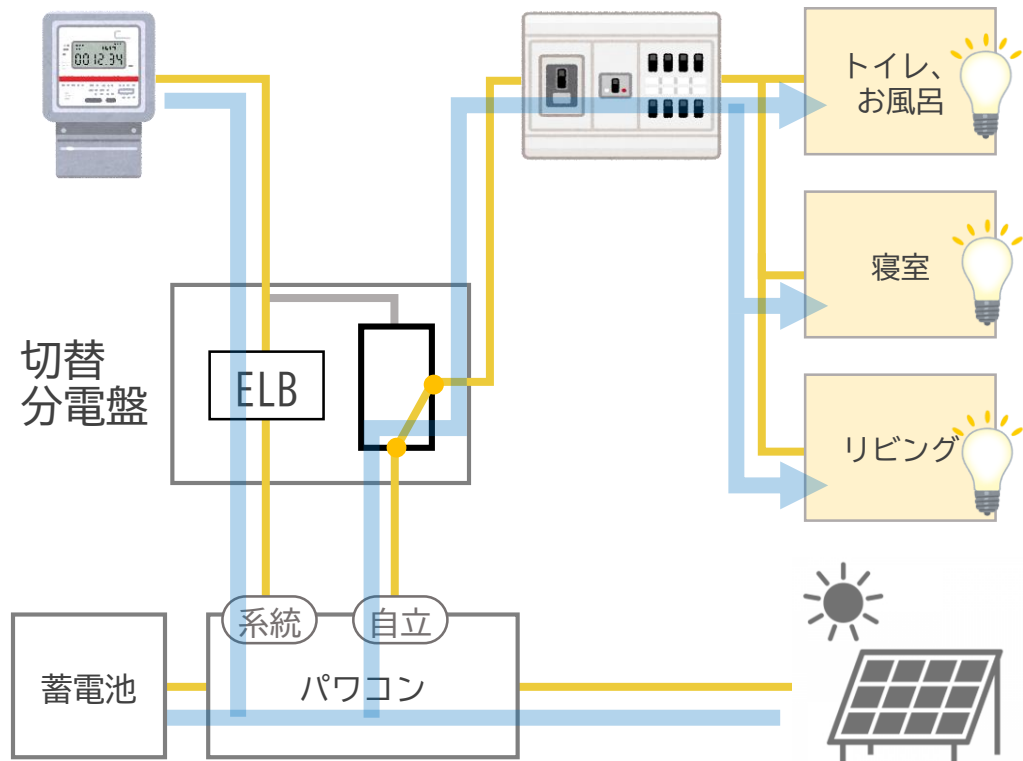


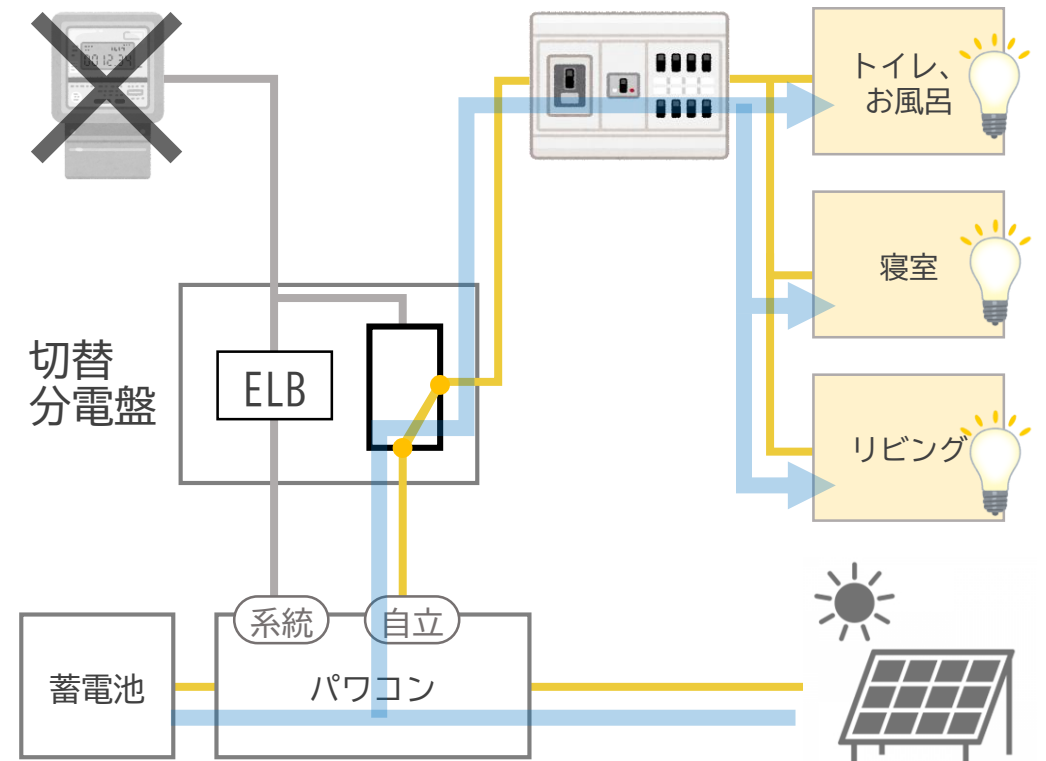
# 01. 標準仕様（全負荷）

停電時、全ての負荷に太陽光発電・蓄電池から電気が送られます

通常時

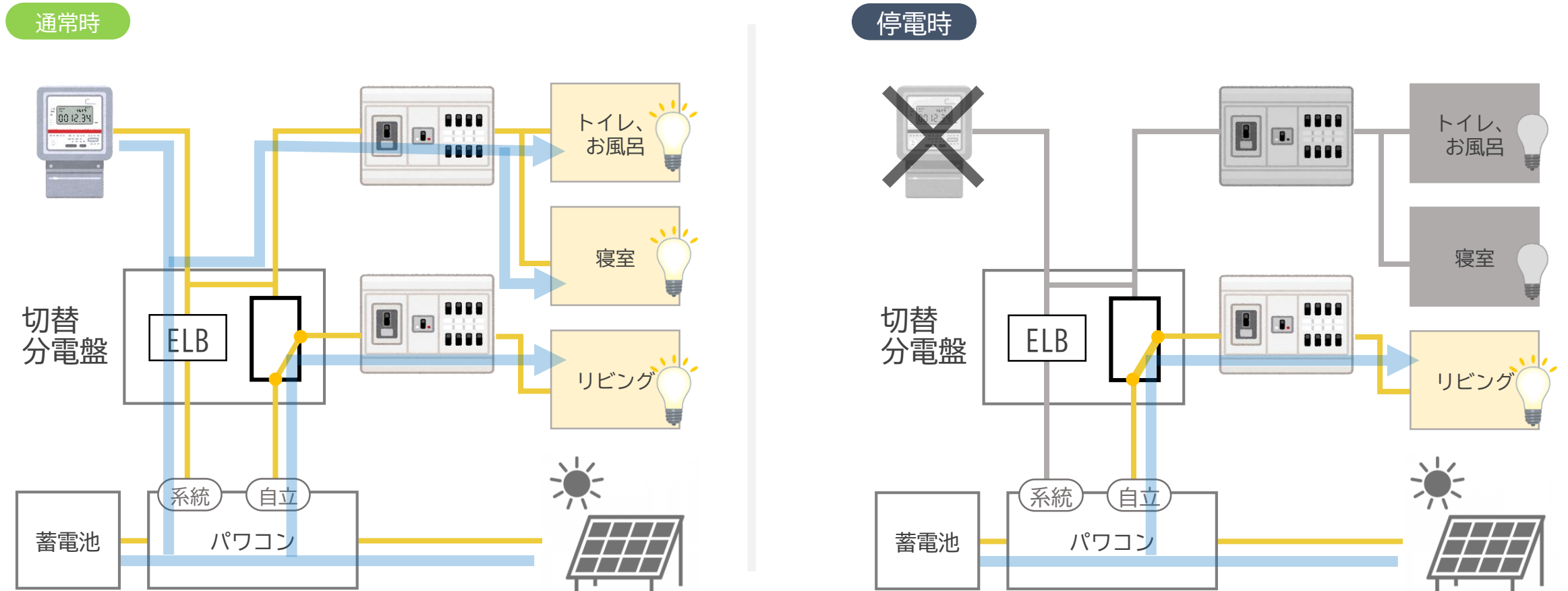


停電時



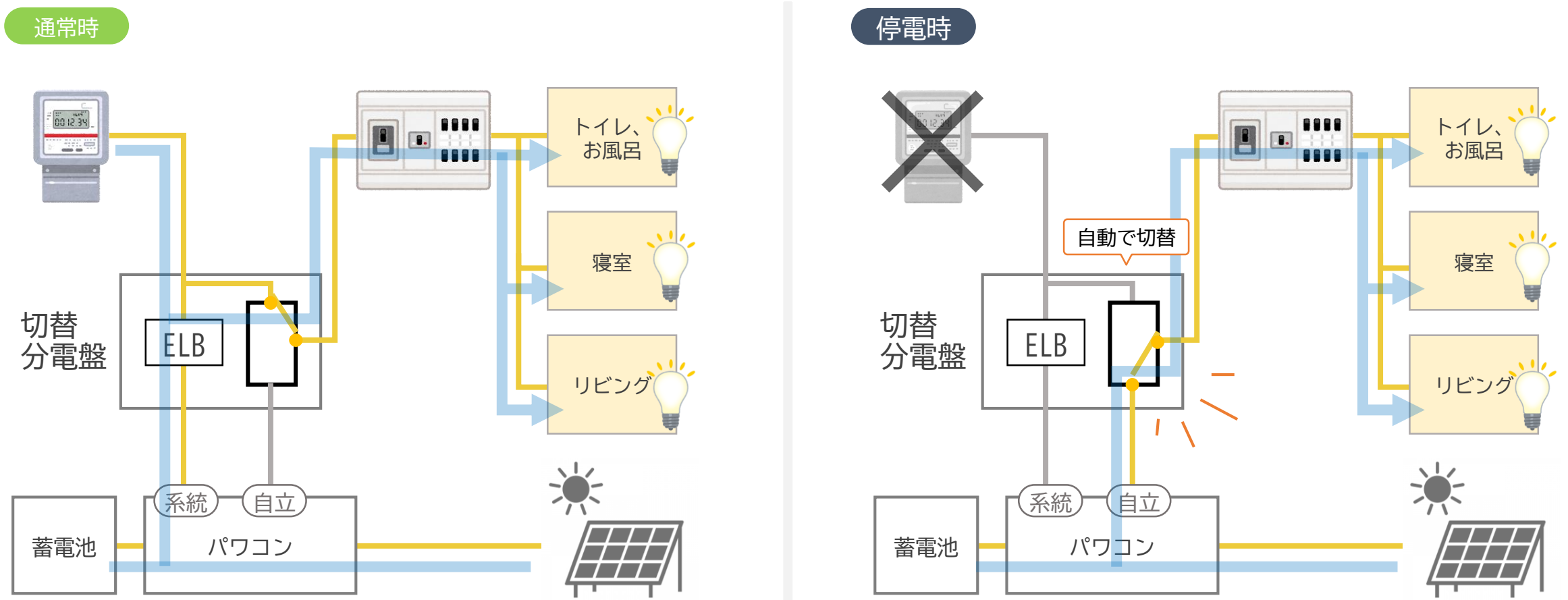
## 02. 標準仕様（特定負荷）

停電時、パソコンの「自立側」にある負荷のみに太陽光発電・蓄電池から電気が送られます



### 03. 自動切替分電盤（全負荷）

停電時、切替分電盤が自動で切り替わり、全ての負荷に太陽光発電・蓄電池から電気が送られます



## 切替分電盤早見表

パワコン出力	特定負荷 (30A以下)	全負荷 (60A以下)	全負荷 (60A超過)
3.0kW	標準仕様 (オペレーションレス方式)	自動切替盤	自動切替盤
5.9kW	標準仕様 (オペレーションレス方式)	標準仕様 (オペレーションレス方式)	自動切替盤
参考：主な契約 ※九州電力		スマートファミリープラン 季特別電灯 (6KVA以下)	電化でナイト・セレクト 季特別電灯 (6KVA超過)